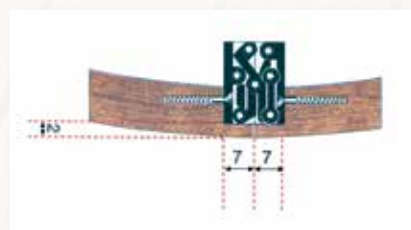
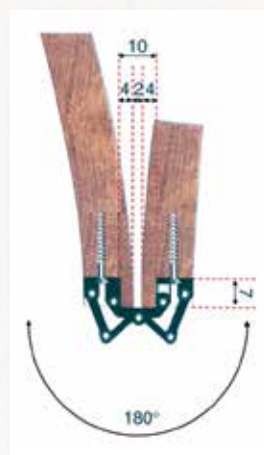


LA CERNIERA SEPA THIN

La cerniera SEPA THIN mantiene tutte le caratteristiche della SEPA-INOX, ma con 3 vantaggi che la rendono proprio unica:

- montaggio su ante molto sottili (da 11 mm)
- montaggio su ante arrotondate
- montaggio facile e veloce

È quindi particolarmente indicata per i settori delle autocaravans e dell'arredo navale.



THE HINGE SEPA THIN

The SEPA THIN maintains all the features of the SEPA-INOX, but with 3 important new features:

- it can be mounted on very thin doors
- it can be mounted on curved doors
- easy and quick mounting

Therefore it particularly well adapter in the sectors of recreational vehicules and nautical furniture.

MICRON

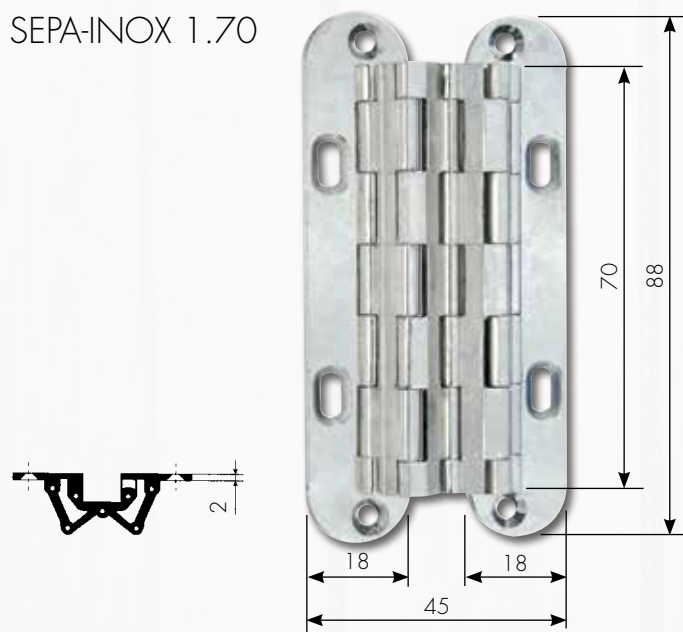
SEPA INOX e SEPA THIN
Le cerniere invisibili e inossidabili



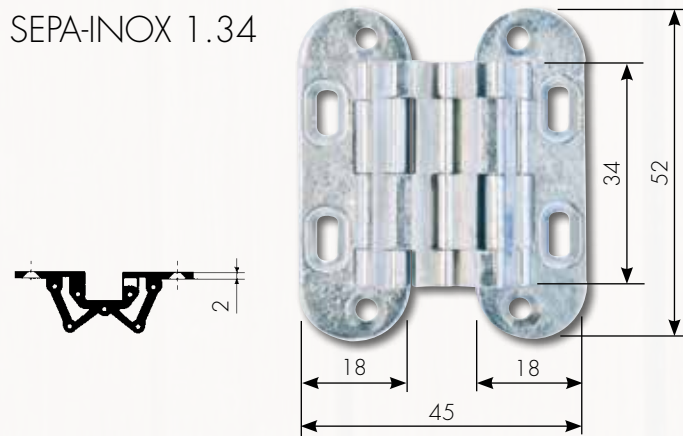
 MICRON

Via Molino della Prea - 21036 Gemonio (Va) - Tel. e Fax 0332.610286
info@micronsl.it - www.micronsl.it

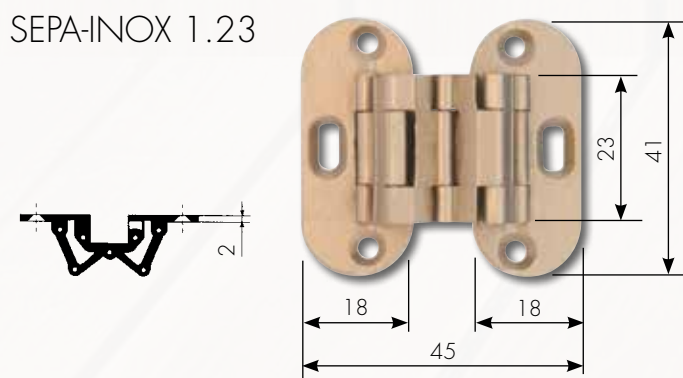
SEPA-INOX 1.70



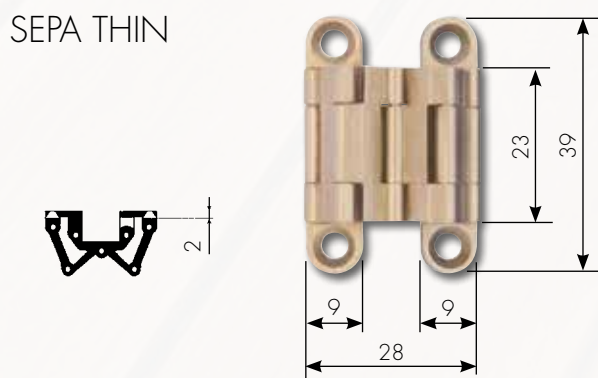
SEPA-INOX 1.34



SEPA-INOX 1.23



SEPA THIN



LA CERNIERA INVISIBILE SEPA

La cerniera SEPA è una cerniera unica nel suo genere. Uno snodo molto sofisticato, una portata eccezionale, un ingombro molto ridotto, combinati ad infinite possibilità di montaggio fanno di essa una cerniera pressochè universale.

Viene utilizzata nei settori più diversi:

- dal legno al metallo ed alla plastica
 - dai mobili d'ufficio a quelli di casa
 - dalle porte di ogni tipo, alle finestre
 - dalla nautica all'aeronautica ed all'automobilistica
 - dalla linea classica al design contemporaneo
- SEPA, invisibile e forte, dall'ingombro molto ridotto, lascia campo libero alla creatività del designer.

THE INVISIBLE HINGE SEPA

The SEPA-hinge is unique in its kind. A very sophisticated articulation of small dimension with an exceptional loading capacity combined with innumerable mounting-possibilities make this a practically universal hinge.

It is used in many fields:

- From wood to metal and plastic
- from office furniture to home furniture
- from doors to windows
- from nautical and aeronautical to vehicle equipment
- from classical to modern design

The invisible SEPA is strong, small and gives the designer a lot of freedom for creativity.

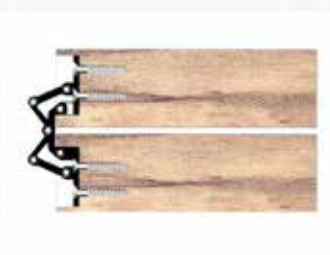
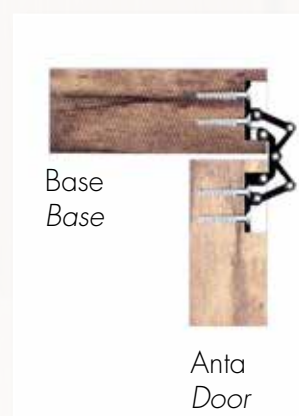
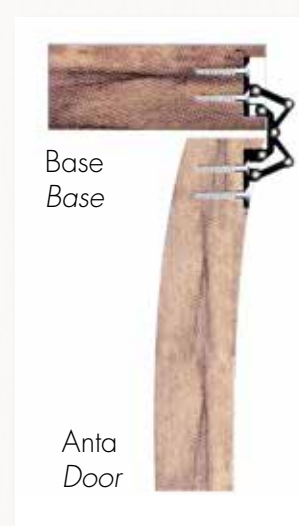
CARATTERISTICHE PRINCIPALI

- Cerniera invisibile
- Angolo d'apertura 180°
- Snodo molto sofisticato
- Solida e stabile
- Inossidabile
- Regolabile
- Ingombro ridotto
- Eleganza
- Sicura
- Universale



MAIN FEATURES

- Concealed hinge
- Opening angle 180°
- An unique articulation
- Sturdy, all-metal construction
- Stainless (brass and Stainless steel)
- Adjustable
- Small size
- Elegant
- Versatility
- Universal
- High stability

Anta a filo
Inset doorFianco
FrameAnta in linea
Linear doorAnta dritta in ribalta
Falling overlay doorAnta curva in ribalta
Falling overlay bent door

Cerniera SEPA-INOX
invisibile e forte
in ottone massiccio
ed acciaio inossidabile

SEPA HINGE
invisible
and strong, in solid brass
and stainless steel

